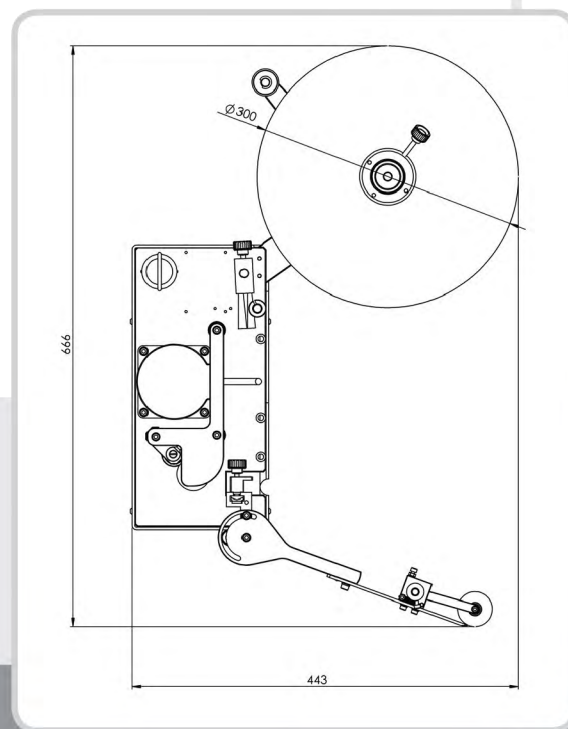
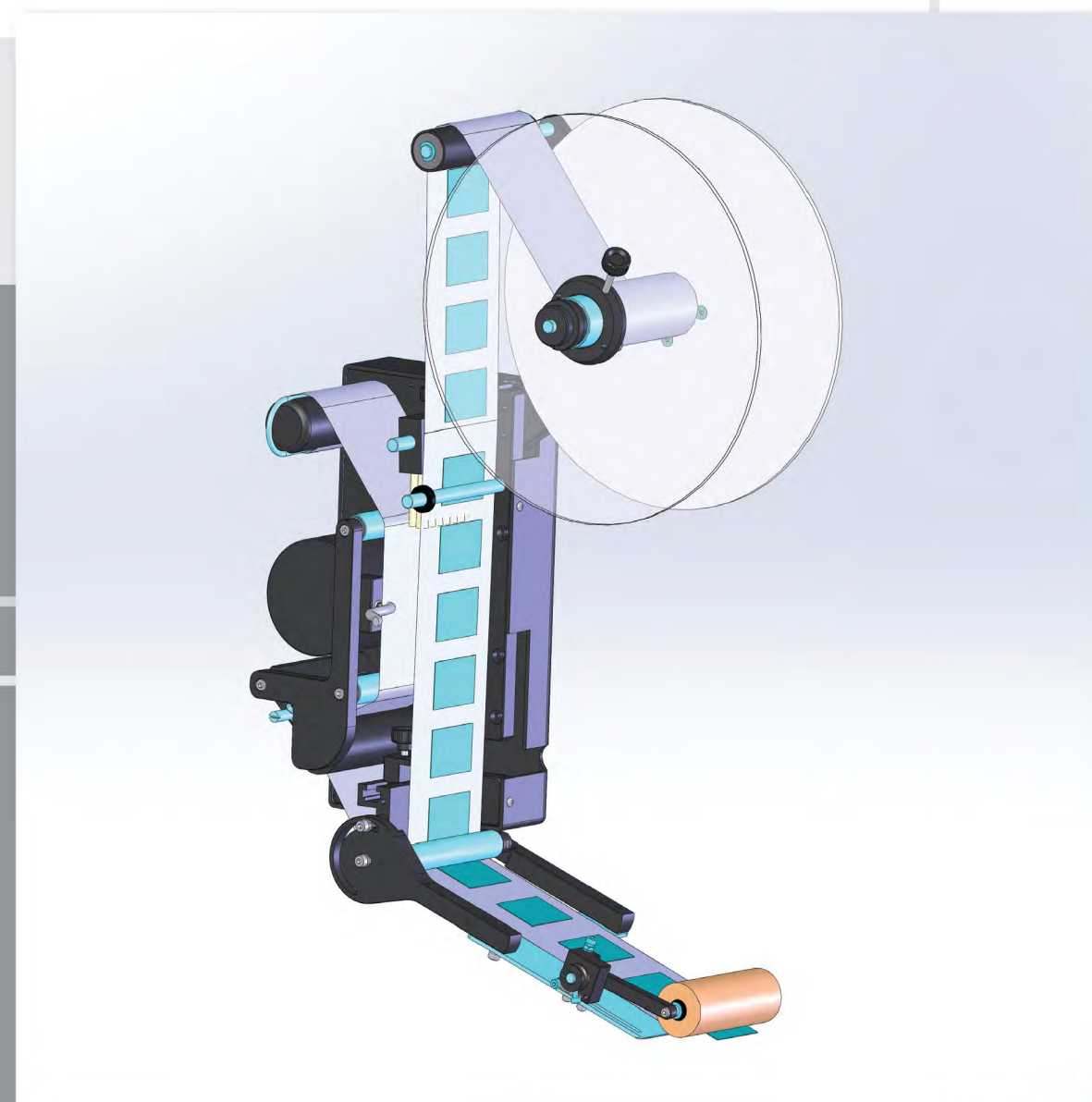


DATI TECNICI
 TECHNICAL DATA
 DONNÉES TECHNIQUES
 DATOS TÉCNICOS



DIVISIONE
TESTE ETICHETTATRICI

LABELLING HEADS
 TÊTES D'ÉTIQUETAGE
 CABEZALES ETIQUETADORES



	passaggio carta max mm paper passage passage papier paso papel	lunghezza max etichetta mm maximum label length longueur max. étiquette longitud máxima etiqueta	ø interno min. mm outside diameter ø extérieur mm diámetro interno	ø esterno max mm inside diameter ø intérieur mm diámetro externo	velocità mt/min. speed vitesse velocidad mt/min	Volts	Aria compressa bar compressed air air comprimé aire comprimido	Watt
TRITO 50	50	500*	38	300	0-30 0-60	220/110	NO	300
TRITO 100	100	500*	38	300	0-30 0-60	200/110	NO	300
GIOVE 140	140	500*	38	300	0-30 0-60	220/110	NO	300
GIOVE 190	190	500*	38	300	0-30 0-60	220/110	NO	300
GIOVE 230	230	500	38	300	0-30	220/110	NO	300
GIOVE 260	260	500	38	300	0-30	220/110	NO	300

* misure a richiesta - other size on demand - autres dimensions sur demande - otras medidas bajo pedido



Via Luigi Einaudi, 10 - 20832 DESIO (MB)
 Tel. +39 039 2781718 - Fax +39 039 2781722 info@epackagingsrl.com
 www.epackagingsrl.com



ETICHETTATRICE AUTOMATICA GIOVE 140-190-230-260

AUTOMATIC LABELLING HEAD
ETIQUETEUSE AUTOMATIQUE
ETIQUETADORA AUTOMATICA

■ Etichettatrice automatica ideata per l'applicazione di etichette di grandi dimensioni, mantenendo inalterata la caratteristica dell'elevata precisione (+/-0.5 mm).
Ha 4 versioni diversificate per il passaggio carta: 140-190-230-260 mm.
Equipaggiata con motore passo/passo e una centralina elettronica digitale con velocità da 30 mt/min a 60 mt/min.
Optional: lama basculante per applicazione ad angolo e frontale, allarme fine rotolo-rottura carta, gruppi stampa caldo e a secco, encoder.

■ The labelling machine has been designed for the application of large labels without altering its typical high precision (+/- 0.5 mm).
It is available in 4 different models for paper passage: 140-190-230-260 mm.
It is provided with a step-by-step motor and a digital control box; speed ranging from 30 mt/min to 60 mt/min.

Options: up-and-over blade (corner and front application), alarm empty reel - broken paper, hot and dry printing units, encoder.

■ Le système d'étiquetage est conçu pour l'application d'étiquettes de grandes dimensions avec la garantie d'une très haute précision (+/- 0,5 mm).
Disponible en 4 versions pour passage papier: 140-190-230-260 mm
A un moteur pas/pas et un boîtier électronique digital à vitesse de 30m/mm à 60 m/mn.

En option: lame basculante pour application en angle et frontale, alarme de fin de bobine/rupture papier, unité d'impression à chaud et à sec, encodeur.

■ Esta etiquetadora ha sido diseñada para la aplicación de etiquetas de grandes dimensiones, manteniendo un alto nivel de precisión (+/- 0,5 mm).
Se presenta en 4 versiones para permitir el paso de papel de 140 - 190 - 230 y 260 cm.
Posee motor de paso a paso y una panel electrónico digital con velocidad de 30 mt/min a 60 mt/min.
Opciones: cuchilla basculante (aplicación de ángulo y frontal), alarma final de rollo/rotura de papel, grupos de impresión en caliente (hot-stamping) o en seco, encoder.



Centralina digitale • Digitale trigger box • Boîtier digital • Centralita

ETICHETTATRICE AUTOMATICA TRITO 50/100

AUTOMATIC LABELLING HEAD
ETIQUETEUSE AUTOMATIQUE
ETIQUETADORA AUTOMATICA

■ Il modello Trito è pensato per l'applicazione di etichette su linee preesistenti di imballaggio.
Caratteristica principale è l'alta affidabilità e la precisione di etichettatura grazie all'utilizzo di motori passo/passo e centralina digitale con microprocessore per la gestione di velocità, ritardo di start e di stop.
Ideale per l'applicazione superiore e di lato, passaggio carta da 50 mm o da 100 mm, velocità 30 mt/min e 60 mt/min.
Optional: lama basculante (applicazione ad angolo o frontale), allarme fine rotolo rottura carta, encoder.

■ The Trito model has been designed for the application of labels on existing packaging lines.
Its main characteristics are high reliability and precise labelling (+/-0.5 mm), thanks to the use of step-by-step motors and digital control box with microprocessor for speed control, start and stop delay. Provided with joint for application from the top and on the side, max. paper passage 50 or 100 mm, speed 30 m./min. and 60 m./min.
Options: up-and-over blade (corner of front application), alarm empty reel - broken paper, encoder.

■ Le modèle Trito est conçu pour l'application d'étiquettes sur des lignes d'emballage pré-existantes.
Sa caractéristique principale est la grande fiabilité et la précision d'étiquetage, grâce à l'utilisation de moteurs pas/pas et d'un boîtier digital avec micro processeur pour le contrôle de la vitesse, délai de marche et arrêt. Doué d'une rotule d'articulation pour l'application supérieure et latérale, passage de papier max. 50 ou 100 mm, vitesse de 30 m/mn à 60 m/mn.
En option: lame basculante (application en angle ou frontale), alarme de fin de bobine/rupture de papier, encodeur.

■ El modelo Trito ha sido estudiado para la aplicación de etiquetas en líneas de embalaje preexistentes.
La característica principal es la gran confiabilidad y la precisión de etiquetado (+/- 0,5 mm), resultado de la utilización de motores de paso a paso y panel digital con microprocesador para regular la velocidad, retardo de start y de stop.
Diseñada para la aplicación desde arriba y de lado, paso de papel de 50 y 100 mm, velocidad 30 mt/min y 60 mt/min.
Opciones: cuchilla basculante (aplicación de ángulo y frontal), alarma final de rollo/rotura de papel, encodeur.

