

- Impacchettatrici manuali
- Manual wrapping machines
- Dérouleurs de film manuels
- Manuelle Einwickelgeräte
- Empaquetadoras manuales



VALKO®

Vacuum packaging technology

Made in Italy

Studiate per i supermercati, le macellerie e le gastronomie in genere, a norme CE e interamente in acciaio inox, le impacchettatrici manuali soddisfano le esigenze di confezionamento della moderna distribuzione alimentare.

Studied for supermarkets, butcher's shops and gastronomy in general, CE normed and entirely in stainless steel, the manual wrapping machines meet the packaging requirements of the modern way of distribution for food.

Mod.

DIPA DIPA/F



CARATTERISTICHE

- Interruttore generale che accende la barra di taglio in alluminio teflonato riscaldata da una resistenza
- Regolatore d'energia per controllare la temperatura del piano in acciaio teflonato
- Posteriormente si trovano i due rulli di sostegno per bobine fino a 500 mm di larghezza
- Disponibile con freno pellicola (mod. DIPA/F e DIPA 50/F)

CHARACTERISTICS

- Main switch which gives power to the cutting bar in tefloned aluminium, heated by a resistance
- Energy regulator to check the temperature of the plane in tefloned steel
- Two rolls of support for spools until 500 mm of width are placed on the rear
- Available with film brake (mod. DIPA/F and DIPA 50/F)

CARACTERISTIQUES

- Interrupteur général qui allume la barre de coupure en aluminium tefloné réchauffée par une résistance
- Régulateur d'énergie pour contrôler la température du plan en acier tefloné
- Sur la partie postérieure se trouvent deux rouleaux de maintien de la bobine de largeur maximale de 500 mm
- Disponible avec frein bobine (mod. DIPA/F et DIPA 50/F)

MERKMALE

- Der Schneidestab, aus Aluminium und mit Teflon beschichtet, wird durch den Hauptschalter unter Strom gesetzt und durch ein Heizelement erhitzt
- Energieregulator zur Temperaturkontrolle der Stahlplatte mit Teflon beschichtet
- Auf der Rückseite befinden sich zwei Rollen, als Stütze für Spulen bis zu 500 mm Breite
- Verfügbar mit Filmbremse (mod. DIPA/F und DIPA 50/F)

Mod.

DIPA 50 DIPA 50/F



CARACTERÍSTICAS

- Interruptor general que enciende la espada de corte de aluminio teflonado calentada por una resistencia
- Regulador de energía para controlar la temperatura de la plancha de acero teflonado
- En la parte trasera se encuentran los dos redillos de soporte para bobinas de hasta 500 mm de ancho
- Disponible con freno de película (mod. DIPA/F y DIPA 50/F)



- Maniglia a scomparsa
- Sliding handle
- Poignée escamotable
- Verschiebbarer Hebel
- Tirador deslizante

Les dérouleurs de film manuels, étudiés pour les supermarchés, les boucheries et la gastronomie en général, conformes aux normes CE et entièrement en acier inox, ont été réalisés pour satisfaire aux exigences d'emballage de la moderne distribution alimentaire.

Die manuellen Einwickelgeräte wurden speziell für Einkaufszentren, Metzgereien und die Gastronomie im Allgemeinen entwickelt. Sie entsprechen den geltenden CE-Normen, sind ganz aus rostfreiem Stahl, und entsprechen den Anforderungen der neuzeitlichen Verpackungsmethoden und der Verteilung im Nahrungsmittelbereich.

Diseñadas para supermercados, carnicerías y charcuterías en general, de acuerdo con las normas CE y son enteramente de acero inox, las empaquetadoras manuales cumplen con las necesidades de empaquetado de la distribución alimentaria moderna.

Mod.

DIPA 600 DIPA 600/F



CARATTERISTICHE

- Interruttore generale che accende la barra di taglio in alluminio teflonato riscaldata da una resistenza
- Regolatore d'energia per controllare la temperatura del piano in acciaio teflonato
- Posteriormente si trovano i due rulli di sostegno per bobine fino a 600 mm di larghezza
- Disponibile con freno pellicola (mod. DIPA 600/F e DIPA 600/50F)

CHARACTERISTICS

- Main switch which gives power to the cutting bar in tefloned aluminium, heated by a resistance
- Energy regulator to check the temperature of the plane in tefloned steel
- Two rolls of support for spools until 600 mm of width are placed on the rear
- Available with film brake (mod. DIPA 600/F and DIPA 600/50F)

CARACTERISTIQUES

- Interrupteur général qui allume la barre de coupure en aluminium tefloné réchauffée par une résistance
- Régulateur d'énergie pour contrôler la température du plan en acier tefloné
- Sur la partie postérieure se trouvent deux rouleaux de maintien de la bobine de largeur maximale de 600 mm
- Disponible avec frein bobine (mod. DIPA 600/F et DIPA 600/50F)

Mod.

DIPA 600/50 DIPA 600/50F

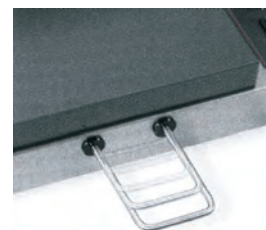


MERKMALE

- Der Schneidestab, aus Aluminium und mit Teflon beschichtet, wird durch den Hauptschalter unter Strom gesetzt und durch ein Heizelement erhitzt
- Energieregulator zur Temperaturkontrolle der Stahlplatte mit Teflon beschichtet
- Auf der Rückseite befinden sich zwei Rollen, als Stütze für Spulen bis zu 600 mm Breite
- Verfügbar mit Filmbremse (mod. DIPA 600/F und DIPA 600/50F)

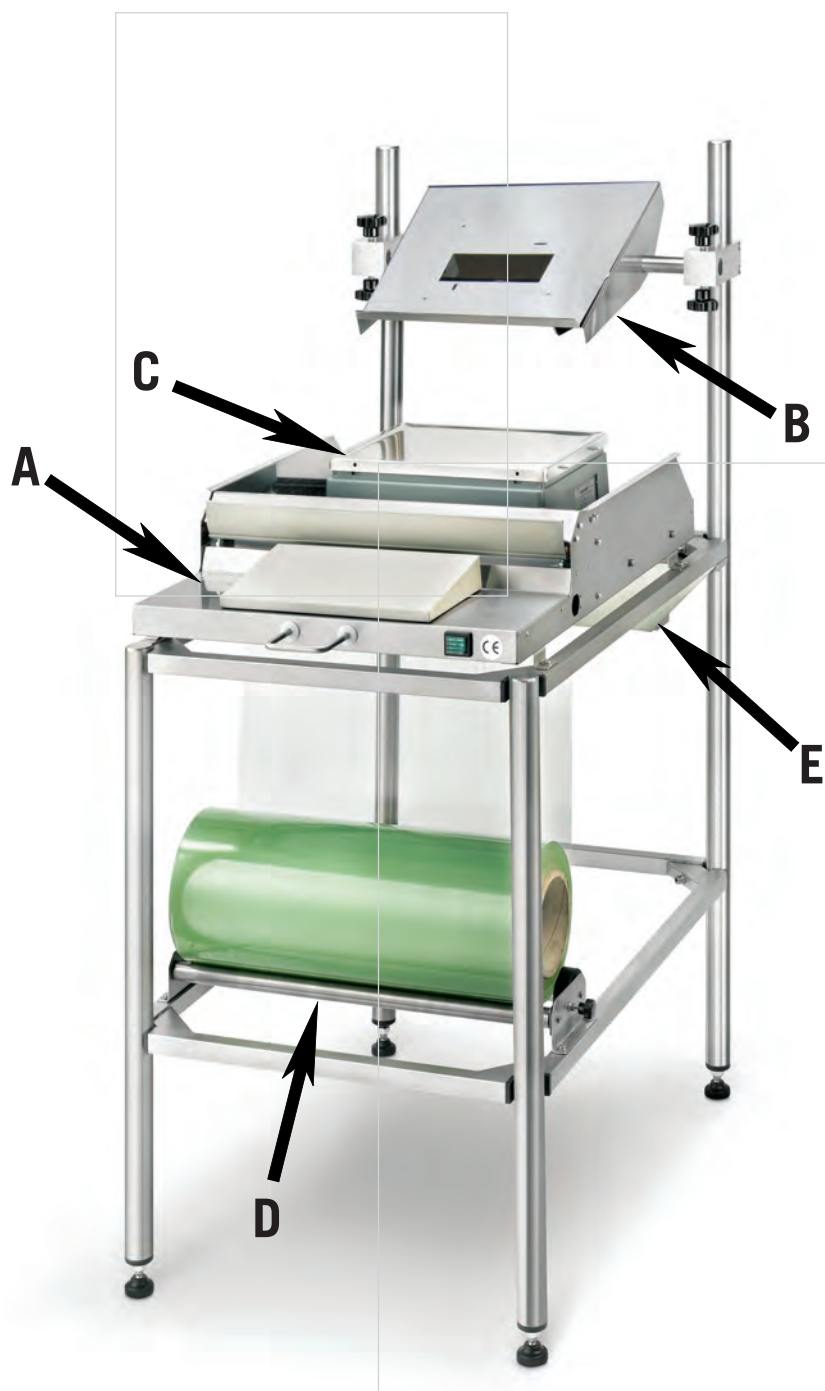
CARACTERÍSTICAS

- Interruptor general que enciende la espada de corte de aluminio teflonado calentada por una resistencia
- Regulador de energía para controlar la temperatura de la plancha de acero teflonado
- En la parte trasera se encuentran los dos redillos de soporte para bobinas de hasta 600 mm de ancho
- Disponible con freno de película (mod. DIPA 600/F y DIPA 600/50F)



- Maniglia a scomparsa
- Sliding handle
- Poignée escamotable
- Verschiebbarer Hebel
- Tirador deslizante

Mod.
SDC 50



CARATTERISTICHE

- Stazione di confezionamento
- Impacchettatrice manuale (Dispenser) (A)
- Supporto per etichettatrice (B)
- Sede per bilancia elettronica (550x280 mm) (C)
- Supporto bobina per impacchettatrici (D)
- 3 prese di alimentazione elettrica (E)

CHARACTERISTICS

- Packaging station
- Manual wrapping machine (A)
- Holder for labelling machine (B)
- Seat for electronic weighing machine (550x280 mm) (C)
- Sealing film holder (D)
- 3 plugs (E)

CARACTERISTIQUES

- Poste d'emballage
- Dérouleur de film manuel (A)
- Support imprimante d'étiquettes (B)
- Réceptacle pour balance électronique (550x280 mm) (C)
- Support pour film (D)
- 3 prises pour alimentation électrique (E)

MERKMALE

- Verpackungsstation
- Manuelles Einwickelgerät (A)
- Etikettendruckerhalterung (B)
- Elektronikwaagehalterung (550x280 mm) (C)
- Folien-Aufroller (D)
- 3 Stecker (E)

CARACTERÍSTICAS

- Estación de empaquetado
- Empaquetadora manual (A)
- Soporte para etiquetadora (B)
- Asiento para balanza electrónica (550x280 mm) (C)
- Soporte bobina para empaquetadoras (D)
- 3 tomas de alimentación eléctrica (E)

Mod.

SDC 50-I



CARATTERISTICHE

- Stazione di confezionamento (versione per bilancia elettronica con etichettatrice integrata)
- Impacchettatrice manuale (Dispenser) (A)
- Supporto per bilancia elettronica con etichettatrice integrata (360x280 mm) (B)
- Supporto bobina per impacchettatrici (C)
- 3 prese di alimentazione elettrica (D)

CHARACTERISTICS

- Packaging station (version for electronic scales integrated with labelling machine)
- Manual wrapping machine (A)
- Holder for electronic scales integrated with labelling machine (360x280 mm) (B)
- Sealing film holder (C)
- 3 plugs (D)

CARACTERISTIQUES

- Poste d'emballage (version avec balance électronique avec imprimante d'étiquettes incluses)
- Dérouleur de film manuel (A)
- Support pour balance électronique avec imprimante d'étiquettes incluses (360x280 mm) (B)
- Support pour film (C)
- 3 prises pour alimentation électrique (D)

MERKMALE

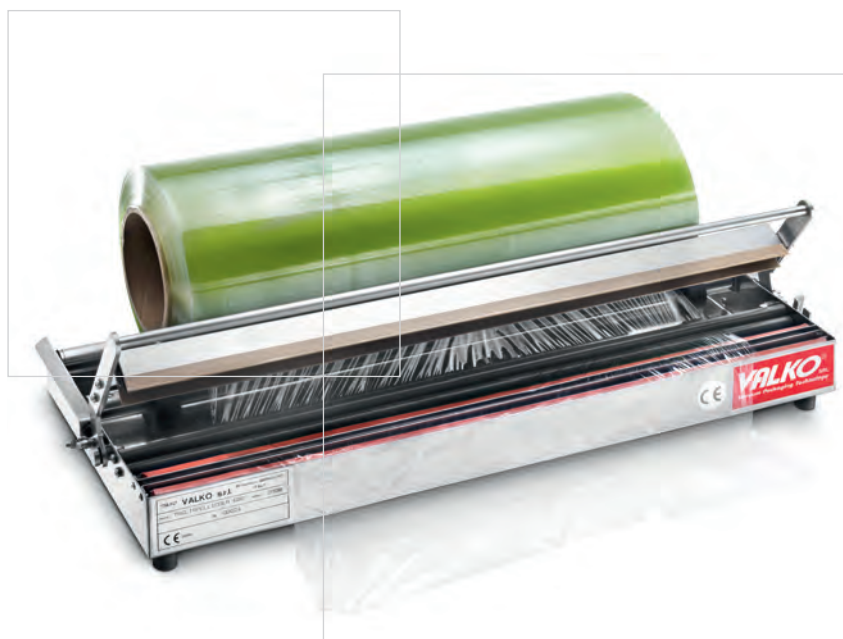
- Verpackungsstation (Ausführung für elektronische Waage mit Etikettiermaschine zusammen)
- Manuelles Einwickelgerät (A)
- Halterung für elektronische Waage mit Etikettiermaschine zusammen (360x280 mm) (B)
- Folien-Aufroller (C)
- 3 Stecker (D)

CARACTERÍSTICAS

- Estación de empaquetado (versión para balanza electrónica con etiquetadora incorporada)
- Empaquetadora manual (A)
- Asiento para balanza electrónica con etiquetadora incorporada (360x280 mm) (B)
- Soporte bobina para empaquetadoras (C)
- 3 tomas de alimentación eléctrica (D)

Mod.

TAGLIAPELLICOLA 600



CARATTERISTICHE

- Trova la sua ideale collocazione nei punti dove non è presente l'alimentazione elettrica
- Taglio pellicola con lama seghettata
- Chiusura lama con gancio di sicurezza
- Rulli di sostegno per bobine fino a 600mm di larghezza
- Con freno pellicola

CHARACTERISTICS

- This is the ideal solution in all places where the power supply is not available
- Film cutting with toothed blade
- Blade fastener with safety hook
- Two rolls of support for spools until 600 mm of width
- With film brake

CARACTERISTIQUES

- Ce trouve sa place idéale dans les endroits où l'alimentation électrique n'est pas présente
- Coupe du film par lame en dents de scie
- Fermeture lame par crochet de sécurité
- Deux rouleaux de maintien de la bobine de largeur 600 mm
- Avec frein bobine

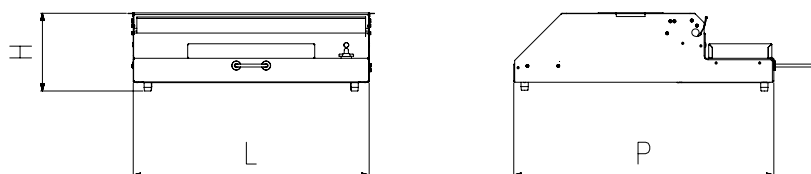
MERKMALE

- Ist die ideale Lösung in den Räumen wo die Stromversorgung nicht anwesend ist
- Folienschnitt durch Sägeklänge
- Klingenschluss durch Sicherheitshaken
- Zwei Rollen, als Stütze für Spulen bis zu 600 mm Breite
- Mit Filmbremse

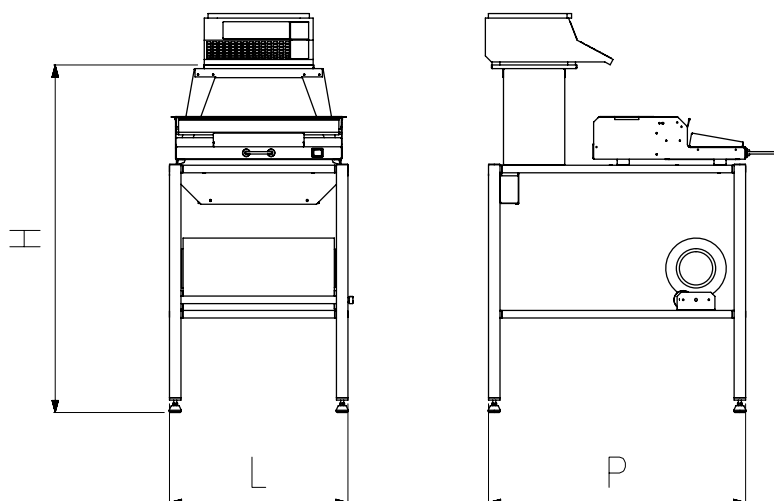
CARACTERÍSTICAS

- Es la solución ideal para los puntos donde no hay alimentación eléctrica
- Corte de película con cuchilla dentada
- Cierre cuchilla con gancho de seguridad
- Rodillos de soporte para bobinas de hasta 600 mm de ancho
- Con freno de película

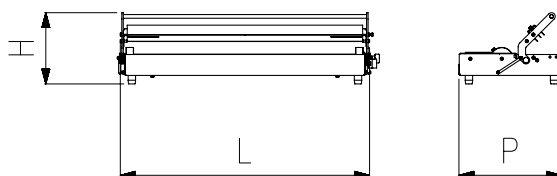
TECHNICAL INFO



| Modello Model Modèle Modell Modelo | Larghezza Width Largeur Breite Anchura | Profondità Depth Profondeur Tiefe Profundidad | Altezza Height Hauteur Höhe Altura | Piano caldo Hot plate Plat chaud Heisse Platte Plancha caliente | Rotolo pellicola max. Max. film roll Rouleau film max. Max. Filmrolle Rollo Película Máx. | Tensione Voltage Tension Spannung Voltaje | Potenza Power Puissance Leistung Potencia | Peso Weight Poids Gewicht Peso |
|--|--|---|--|---|---|---|---|--|
| DIPA - DIPA/F | 580 mm | 710 mm | 210 mm | 300x174 mm | 500 mm | 230V~ | 650 W | kg 11 |
| DIPA 50 - DIPA 50/F | 580 mm | 515 mm | 290 mm | 300x174 mm | 500 mm | 230V~ | 650 W | kg 11 |
| DIPA 600 - DIPA 600/F | 680 mm | 710 mm | 210 mm | 350x174 mm | 600 mm | 230V~ | 690 W | kg 13 |
| DIPA 600/50 - DIPA 600/50F | 680 mm | 515 mm | 290 mm | 350x174 mm | 600 mm | 230V~ | 690 W | kg 13 |



| Modello Model Modèle Modell Modelo | Larghezza Width Largeur Breite Anchura | Profondità Depth Profondeur Tiefe Profundidad | Altezza Height Hauteur Höhe Altura | Superficie di saldatura Sealing surface Plaque de soudure Schweißfläche Superficie de soldadura | Rotolo pellicola max. Max. film roll Rouleau film max. Max. Filmrolle Rollo Película Máx. | Tensione Voltage Tension Spannung Voltaje | Potenza Power Puissance Leistung Potencia | Peso Weight Poids Gewicht Peso |
|--|--|---|--|---|---|---|---|--|
| SDC 50 | 590 mm | 850 mm | 1460 mm | 300x174 mm | 500 mm | 230V~ | 300 W | kg 32 |
| SDC 50-I | 590 mm | 850 mm | 1160 mm | 300x174 mm | 500 mm | 230V~ | 300 W | kg 32 |



| Modello Model Modèle Modell Modelo | Larghezza Width Largeur Breite Anchura | Profondità Depth Profondeur Tiefe Profundidad | Altezza (con maniglia aperta) Height (with open handle) Hauteur (avec poignée ouverte) Höhe (bei offenem Griff) Altura (con tirador abierto) | Rotolo pellicola max. Max. film roll Rouleau film max. Max. Filmrolle Rollo Película Máx. | Peso Weight Poids Gewicht Peso |
|--|--|---|--|---|--|
| TAGLIAPELLICOLA 600 | 680 mm | 280 mm | 190 mm | 600 mm | kg 9 |



VALKO srl
Via Berlino, 1
24040 Bottanuco
(Bergamo) Italy

Phone
+39.035.4992010
Fax
+39.035.4992015

www.valko.com
info@valko.com

Made in Italy



Le fotografie rappresentate contengono optional.
Pictures with accessories.
Les photos représentées sont avec des options.
Photos mit Zubehören.
Las fotografías muestran los opcionales.

La ditta VALKO si riserva il diritto di apportare qualsiasi modifica per il miglioramento delle sue apparecchiature.
VALKO reserves the right to change its equipment in order to improve it.
Document non contractuel. La VALKO pratique une politique d'amélioration permanente et se réserve le droit de modifier ses appareils sans notification préalable.
Änderungen für Verbesserungen vorbehalten.
La empresa VALKO se reserva el derecho de realizar modificaciones para mejorar sus aparatos.