

ACCESSORI OPZIONALI | OPTIONAL ACCESSORIES

OPTION PLC	Gestione con PLC Siemens S7	Case erector managed by PLC siemens S7
MAG561	Magazzino motorizzato 1.3 m - 130/140 scatole (per GF56 L)	Powered magazine 1.3 m - 130/140 blanks (for GF56 L)
MAG562	Magazzino motorizzato 2 m - 200/220 scatole (per GF56 L)	Powered magazine 2 m - 200/220 blanks (for GF56 L)
MAG582	Magazzino motorizzato 2 m - 200/220 scatole (per GF58 L)	Powered magazine 2 m - 200/220 blank (for GF58 L)
MAG682	Magazzino motorizzato 2 m - 200/220 scatole (per GF608 L)	Powered magazine 2 m - 200/220 blanks (for GF608 L)
FX	Fotocellula per linea impegnata	Overload photocell
GTA-OS	Versione opposta	Opposite version
GTA-SC	Colore speciale	Special color
GTA06	RFN - rottura/fine nastro per una unità	RFN - tape breakage/end signal 1 head

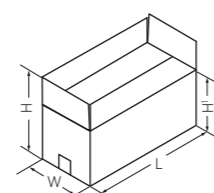
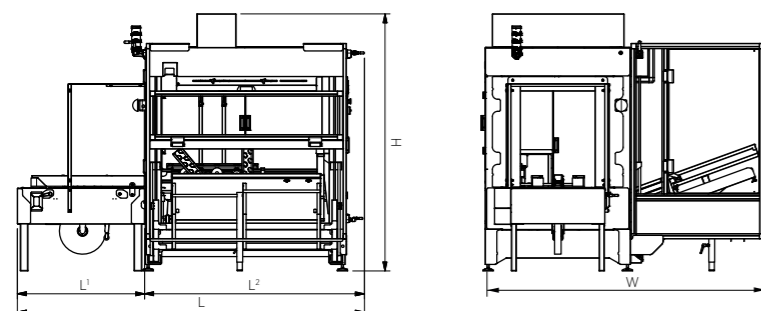
CARATTERISTICHE TECNICHE | TECHNICAL DATA

Alimentazione elettrica 3-Fase, 400V/50Hz	Electrical power supply three-phase, 400V/50Hz
Potenza installata 0,40 kW	Installed power 0,40 kW
Consumo aria compressa 22 nl. per ciclo a 6 bar	Air consumption 22 nl. per production cycle at 6 bar
Livello di protezione elettrica IP54	Electrical protection level IP54
Temperatura d'esercizio Da +5°C fino a +35°C	Service temperature From +5°C to +35°C

	GF 56 L	GF 58 L	GF 608 L
Capacità produttiva <i>Productivity</i>	900 scatole - boxes/h	900 scatole - boxes/h	450 scatole - boxes/h
Capacità magazzino <i>Magazine capacity</i>	130 scatole - boxes	130 scatole - boxes	130 scatole - boxes

Dati indicativi in funzione delle caratteristiche scatole | Indicative data depending on the box configuration

DIMENSIONI | DIMENSIONS



GF 56 L	
L	Min 220 / Max 600 mm
W	Min 100 / Max 500 mm
H	Min 150 / Max 750 mm
H'	Min 100 / Max 500 mm

GF 58 L		GF 608 L	
L	Min 220 / Max 800 mm	L	Min 350 / Max 800 mm
W	Min 100 / Max 500 mm	W	Min 150 / Max 650 mm
H	Min 150 / Max 750 mm	H	Min 295 / Max 975 mm
H'	Min 100 / Max 500 mm	H'	Min 220 / Max 650 mm

	L	L'	L²	W	H	Kg
GF 56 L	2700 mm	990 mm	1710 mm	2229 mm	2000 mm	515
GF 58 L	2900 mm	990 mm	1710 mm	2229 mm	2000 mm	565
GF 608 L	3190 mm	992 mm	2198 mm	2890 mm	2280 mm	700

Le caratteristiche tecniche possono essere soggette a variazioni senza preavviso | Specifications subject to change without notice

Altre lingue disponibili | Other languages available: www.eenamarchetti.it |



PACBRO S.r.l.
Via Don Milani, 1 | 20025 Legnano (MI), Italy | Tel. +39 0331 599518 | Fax +39 0331 545291

www.eenamarchetti.it info@elenamarchetti.it [elenamarchettipackagingmachines](https://www.facebook.com/elenamarchettipackagingmachines)



WE SEAL WHAT YOU LOVE!

GOLDFLEX 56 L ◀ 58 L ◀ 608 L

**FORMATORI AUTOMATICI
REGOLAZIONE MANUALE SULLE DIVERSE DIMENSIONI DELLE SCATOLE**
**AUTOMATIC CASE FORMERS
MANUALLY ADJUSTABLE ON THE DIFFERENT BOX SIZES**



PACKAGING MACHINES

CE
Made in Italy



▲
GOLDFLEX 56L & GOLDTAPE 50B



▲
INDICATORI DI POSIZIONE
POSITION INDICATORS



▶
PANNELLO DI CONTROLLO
ELECTRONIC PANEL

FOCUS

I formatori GOLDFLEX 56-58-608 L formano automaticamente i cartoni di tipo americano ripiegandone le quattro falde inferiori. Per la chiusura del fondo dei cartoni possono essere abbinati in uscita alla nastratrice per fondo a nastro autoadesivo GOLDTAPE 50B o alla sigillatrice per fondi con colla a caldo GOLDTAPE B-HM.

- **MACCHINE ROBUSTE ED AFFIDABILI**
- **GESTIONE DI UN AMPIO RANGE DI DIMENSIONI SCATOLE**
- **REGOLAZIONI SEMPLICI E VELOCI**
- **MINIMA MANUTENZIONE**

Case formers GOLDFLEX 56-58-608 L forms the uniform sized American type boxes automatically and folds the four bottom flaps. In order to seal the bottom of the boxes, case erectors can be combined with the tape bottom sealer GOLDTAPE 50B or the hot melt version GOLDTAPE B-HM.

- **HEAVY DUTY & RELIABLE MACHINES**
- **FORMING A WIDE RANGE OF DIFFERENT BOX SIZES**
- **QUICK AND EASY CHANGEOVERS**
- **MINIMAL SERVICING**



PUNTI CHIAVE / KEY FEATURES

- Gestione con scheda elettronica (PLC su richiesta) | *Management with electronic panel (PLC upon request)*
- Azionamenti elettropneumatici | *Electro-pneumatic drive*
- Testata di presa con ventose azionate tramite sistema a vuoto Venturi | *Picking head with suction cups powered by a Venturi vacuum system*
- Regolazioni tramite indicatori di posizione | *Adjustments made by position indicators*
- Protezioni di sicurezza dotate di micro RFID a codifica unica | *Safety protections with unique coding RFID*
- Disposizione ergonomica dei quadri di comando | *Control panels and switches ergonomically located*
- Facile accesso per manutenzione | *Easy access for maintenance*
- Ampia visibilità dell'interno macchina | *Wide see-through windows*
- Tutte le macchine sono prodotte in Italia e rispettano le normative CE | *All the machines are entirely manufactured in Italy according to EEC Standards*



▲
GOLDFLEX LINEA/LINE