

packaging your dreams




**pentavac**

automatic packaging machines


**Doy Penta**

confezionatrice verticale  
vertical form fill seal machine


# packaging your dreams

 Doy Penta, l'ensacheuse verticale conçue spécifiquement pour la réalisation de sachets style doy bag. Réalisée sur une structure tubulaire en acier Inox AISI 304, elle conserve les caractéristiques d'habitude de toutes les machines PENTAVAC: extrême facilité de contrôle, nettoyage et simplicité. Les opérations des changement formats sont rapides et aisées, conçues pour optimiser les temps de production.

**Accessoires:** une vaste gamme de dispositifs de remplissage (système de comptage, dosage volumétrique ou pesage) peut être accouplée à l'ensacheuse selon les exigences du travail. On peut également personnaliser la machine en ajoutant le dispositif pour l'ouverture avec la zip ou l'adhésive pliant, des systèmes d'impression, d'étiquetage, l'injection de gaz et la photocellule pour le film imprimé. PENTAVAC se distingue en développant aussi des formules particulières, et en mettant toujours à disposition de sa clientèle son expérience et sa flexibilité.

 Doy Penta, la confezionatrice verticale concepita specificatamente per la realizzazione di buste in stile doy bag. Realizzata su struttura tubolare in acciaio Inox AISI 304, mantiene le caratteristiche consuete a tutte le macchine PENTAVAC: estrema facilità di ispezione, pulizia e semplicità. Le operazioni di cambio formato sono rapide e agevoli, concepite per ottimizzare i tempi di produzione.

**Accessori:** Una vasta gamma di dispositivi di carico, conteggio, dosaggio e pesatura può essere abbinata alla confezionatrice a seconda dell'esigenza. La personalizzazione della confezione può essere perfezionata ad esempio con dispositivo di apertura zip o con adesivo richiudibile, a mezzo stampatori, etichettatrici, immissione gas e centratura film stampato. Soluzioni particolari vengono sviluppate mettendo a disposizione del cliente l'esperienza e la flessibilità che contraddistinguono la produzione PENTAVAC.

 Doy Penta, the vertical packaging machine conceived specifically for making doy bag. The frame is made of a tubular in Inox AISI 304. Doy Penta series keeps the standard features of all PENTAVAC machines: extremely easy inspection, cleaning and simplicity. The bag size changing operations are extremely quick and comfortable to operate, thanks to the smart technical solutions designed to optimize production time.

**Accessories:** A wide range of weighing, filling, counting and loading devices can be jointed to the packaging machine according to the requirement. The configuration of the final packaging result can be perfected for example with the zip opening device or with a reclosable label, by installing printers, labelers, gas flush and printed film register. Pentavac is always willing to develop customized solutions and to share with its clients its wide experience and flexibility.

## Dimensioni max busta - Max bag sizes - Dimensions max du sachet

mm 230 (w) x 90 (l) x 265 (h)

## Dimensioni macchina - Sizes - Dimensions de la machine

mm 1220 (w) x 1870 (l) x 1700 (h)

## Consumi elettrici - Electrical Consumptions Consommations électriques

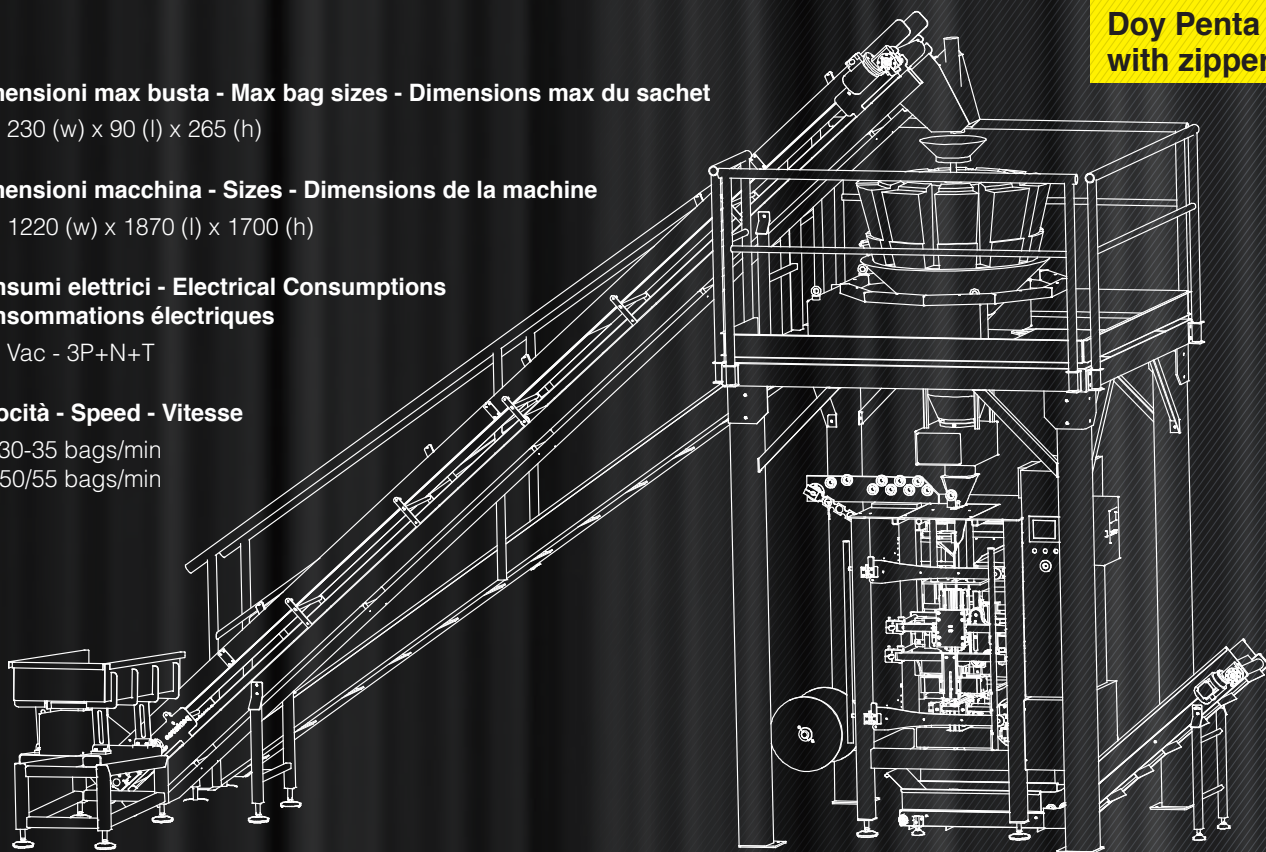
400 Vac - 3P+N+T

## Velocità - Speed - Vitesse

TC 30-35 bags/min

HS 50/55 bags/min

## Doy Penta line with zipper



Via delle Sorti, 1 - Comezzano Cizzago - Brescia - Italy

Telefono +39.030.9708805 - Fax +39.030.9701092 - pentavac@pentavac.com - www.pentavac.com