

MINI DOYPACK

Λειτουργία με προδιαμορφωμένα σακουλάκια
Μηχανή compact με απλό σχεδιασμό και εύκολο χειρισμό και ρυθμίσεις
Χαμηλό κόστος λειτουργίας και συντήρησης
Μπορεί να δουλέψει με πολλά διαφορετικά μεγέθη σακουλών
Πιστοποίηση CE



ΤΕΧΝΙΚΑ ΧΑΡΑΚΤΗΡΙΣΤΙΚΑ

Κατασκευή από ανοξείδωτο ασάλι 304
Διαστάσεις σακουλάκια :
(και άλλα κατόπιν αίτησης)
Πλάτος σακούλας : 130mm έως 280 mm
Μήκος σακούλας : 130mm έως 300 mm
Μέγιστη ταχύτητα : 20 BPM
Power 220V/50HZ Single Phase 20 Amps
Air: 7.0 CFM@80 PSI
Power Supply of Sealing jaw 48VAC
Ηλεκτρικά :
Omron PLC
Omron Temperature Controller;
Omron 5.7 inches
Πνευματικά :
Pneumatics component Airtac from Taiwan;
SMC Vacuum Generator

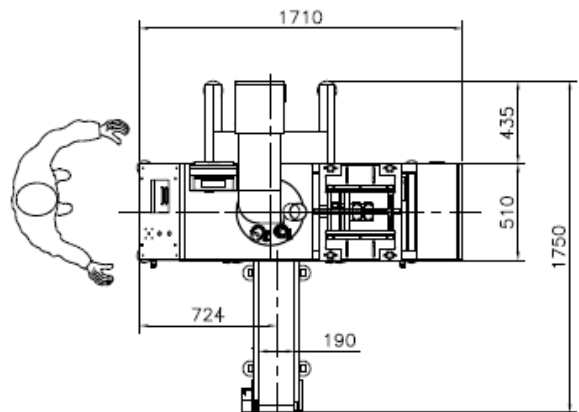
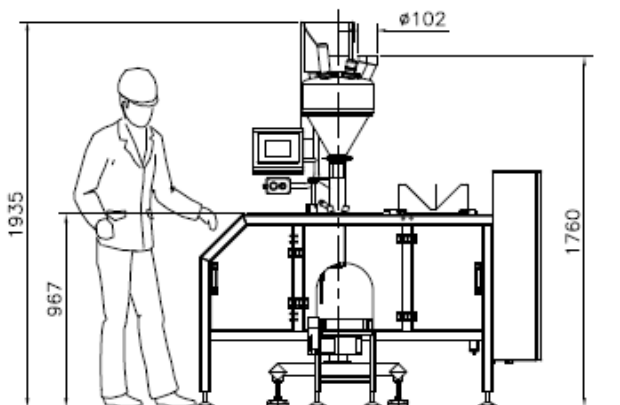


ΤΡΟΠΟΣ ΛΕΙΤΟΥΡΓΙΑΣ

Ο βραχίονας της μηχανής παίρνει από το σημείο όπου είναι τοποθετημένα τα προδιαμορφωμένα σακουλάκια (1) ένα και το οδηγεί στο σημείο (2).

Κατόπιν με την βοήθεια ενός δεύτερου βραχίονα το σακουλάκι ανοίγει (3) και το προϊόν μέσω του ανοιχτού πλέον κλαπέτου (4) πέφτει στο σακουλάκι.

Κατόπιν αυτό θερμοκολλάται στο επάνω μέρος (5) πέφτει σε έναν διάδρομο και οδηγείται έξω (6).



CONTROL TECHNOLOGY
PACKAGING & QUALITY CONTROL